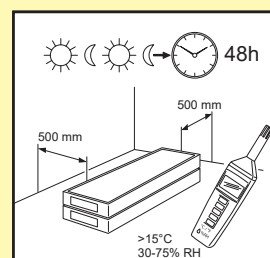


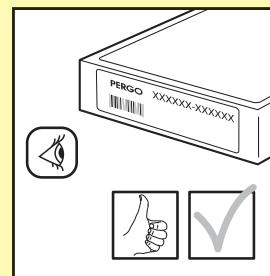
## Przygotowanie

W celu uzyskania właściwego rezultatu prac zaleca się uważne przestrzeganie wszystkich poniższych instrukcji.

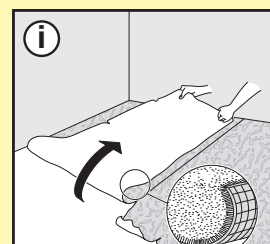
- 1 Należy pozostawić panele na 48 godzin w nieotwartych opakowaniach w normalnej temperaturze pokojowej, w pomieszczeniu, w którym mają zostać ułożone w celu aklimatyzacji. Idealne warunki do aklimatyzacji to temperatura wynosząca od 15 do 22°C, przy wilgotności względnej wynoszącej 30-75%. Jeśli wilgotność względna w pomieszczeniu wykracza poza zakres 30-75%, zaleca się otwarcie opakowań i pozostawienie paneli do aklimatyzacji na okres jednego tygodnia.



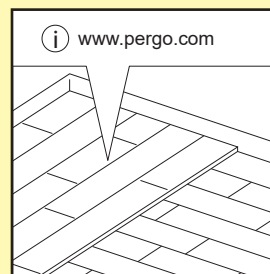
- 2 Dostępne podłogi laminowane Pergo charakteryzują się różnymi formatami, wzorami i właściwościami. Przed przystąpieniem do montażu należy sprawdzić, czy dostarczony produkt jest zgodny z zamówieniem. Zalecamy zachowanie etykiet wraz z dowodem zakupu.



- 3 W pierwszej kolejności konieczne jest usunięcie wszystkich wykładzin pochłaniających wilgoć (takich jak np. dywany, wykładziny filcowe itd.). Nie jest konieczne usuwanie materiałów zabezpieczających przed dostępem wilgoci (PCW, linoleum, VCT). We wszystkich przypadkach należy stosować podkład chroniący przed wilgocią. Zalecane jest stosowanie podkładów marki Pergo. W przypadku materiałów zabezpieczających przed dostępem wilgoci (PCW, linoleum, VCT) wymagany jest montaż podkładu z membraną chroniącą przed wilgocią (lub osobnej folii PE) w celu zapobiegania przesuwania się paneli.



- 4 **MONTAŻ NA PODŁOŻU DREWNIANYM:** Należy usunąć wszystkie istniejące pokrycia podłogowe. Na drewnie nie powinny być widoczne żadne ślady pleśni i/lub obecności szkodników. Należy upewnić się, że podłoże jest płaskie i równe. Należy przybić gwoździami lub przykręcić wszystkie luźne elementy. Jeśli podłoże drewniane jest płaskie (brak nierówności większych niż 2 mm na odcinku o długości 1 metra), można zastosować dowolny podkład PG. Jeśli podłoże drewniane nie jest płaskie i występują na nim nierówności wynoszące od 2 mm do 4 mm na odcinku o długości 2 m (z powodu wygięcia desek podkładu drewnianego), można zastosować podkład Pergo Smart +. Jeśli podłoże drewniane nie jest płaskie i występują na nim nierówności przekraczające 4 mm na odcinku o długości 2 m, należy zastosować masę samopoziomującą lub podkład połączony ze sklejką lub płytą OSB.

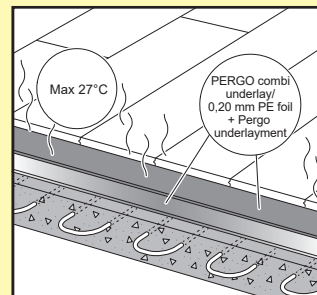


Nową podłogę należy układać pod kątem 90 stopni względem dotychczasowego podłoża. Jeśli pod drewnianą podłogą znajduje się wolna przestrzeń, należy zapewnić jej wentylację.

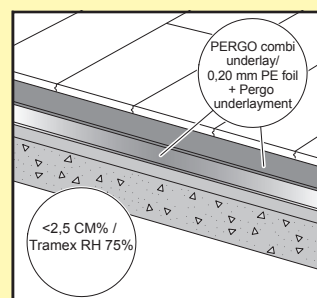
W tym celu należy usunąć wszystkie przeszkody i upewnić się, że podłoga jest odpowiednio wentylowana (co najmniej 4 cm<sup>2</sup> szczelin wentylacyjnych na m<sup>2</sup> podłogi). Zawartość wilgoci w drewnie nie może przekraczać 10%.

## Przygotowanie

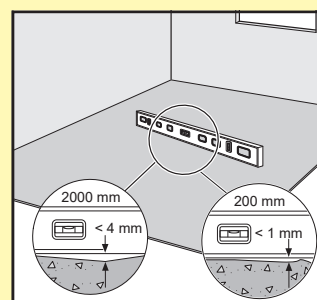
- 5 W przypadku, gdy został zamontowany system ogrzewania lub chłodzenia podłogowego, konieczne jest spełnienie dodatkowych warunków. Z uwagi na zdrowie i bezpieczeństwo, a także w celu uniknięcia odkształceń podłogi laminowanej Pergo, maksymalna dopuszczalna temperatura powierzchni podłogi wynosi 27°C. Aby uzyskać więcej informacji, należy zapoznać się z materiałami na stronie [www.Pergo.com](http://www.Pergo.com).



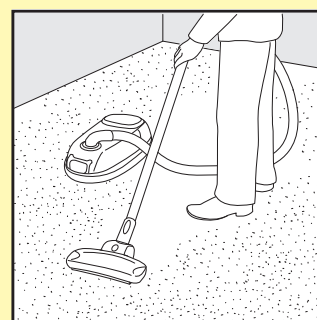
- 6 W przypadku wylewki cementowej zawartość wilgoci w podłożu musi być niższa niż 2,5% / 75% wilgotności względnej, a w przypadku wylewki anhydrytowej niższa niż 0,5% / 50% wilgotności względnej. W razie montażu z ogrzewaniem podłogowym wymienione wartości muszą wynosić odpowiednio 1,5% / 60% i 0,3% / 40%. W każdym przypadku należy prowadzić pomiary wilgotności oraz zapisywać i przechowywać ich wyniki. Nowa wylewka cementowa musi schnąć przynajmniej przez 1 tydzień na każdy 1 cm grubości, aż do 4 cm. Grubość przekraczająca 4 cm wymaga dwukrotnie dłuższego czasu schnięcia. Na przykład podłoże betonowe o grubości 6 cm musi schnąć przez co najmniej 8 tygodni. Dodatkowo należy zawsze wykonywać pomiary wilgotności i sporządzić protokół w celu dokumentacji wyników.



- 7 Należy upewnić się, że podłoże jest płaskie i równe. Należy wyrównać wszelkie nierówności większe niż 4 mm na odcinku o długości 2 metrów. To samo dotyczy nierówności przekraczającej 1 mm na odcinku o długości 20 cm. Niniejsza zasada nie zapewnia spełnienia krajowych przepisów dotyczących poziomowania.

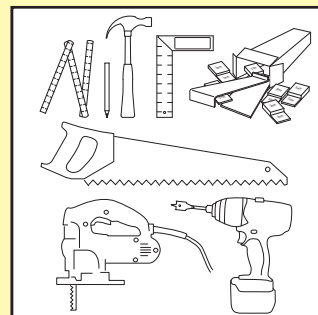


- 8 Po sprawdzeniu podłoża pod kątem nierówności należy ostrożnie odkurzyć całą powierzchnię. Należy upewnić się także, że podłoże jest płaskie, czyste, twarde i suche. Aby uniknąć ryzyka skrzywienia podłogi, należy przymocować śrubami wszelkie luźne płyty wiórowe, płyty OSB, płyty pilśniowe, deski drewniane itp

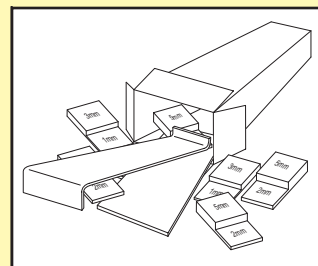


## Przygotowanie

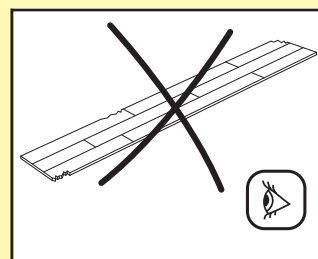
- 9 Do montażu podłogi laminowanej potrzebne są następujące podstawowe narzędzia: młotek, piła (wyrzynarka, piła tarczowa, piła ręczna lub piła poprzeczna), maska na usta (na czas piłowania), ołówek, taśma miernicza, okulary ochronne i rękawice.



- 10 Oprócz tego potrzebne są również następujące akcesoria: zestaw montażowy (zawierający dociągacz, dobijak oraz kliny dylatacyjne przeznaczone do stosowania z systemem zatraskowym Uniclic®), podkład (należy zastosować podkład zapewniający stabilne podłoże pod podłogę), a także odpowiednie produkty do konserwacji. Użycie produktów innych niż akcesoria Pergo grozi uszkodzeniem podłogi Pergo. Spowoduje to unieważnienie gwarancji udzielonej przez firmę Pergo. W związku z tym zaleca się stosowanie wyłącznie akcesoriów Pergo, ponieważ zostały one zaprojektowane i przetestowane pod kątem użycia z panelami podłogowymi Pergo.



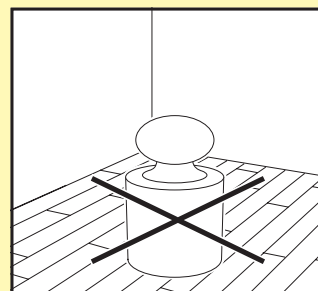
- 11 Przed rozpoczęciem montażu, a także w jego trakcie należy sprawdzać wszystkie panele. W żadnym przypadku nie należy używać wadliwych paneli. Zamontowany panel uznaje się za zaakceptowany i nie podlega on reklamacji.



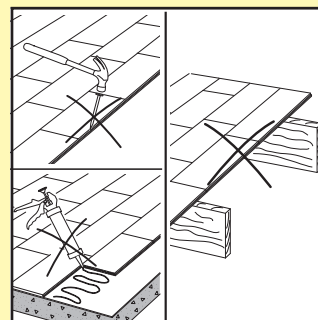
- 12 Należy sprawdzić, czy stare listwy przypodłogowe mogą zostać usunięte. Możliwe jest pozostawienie dotychczasowych listw przypodłogowych i wykończenie podłogi profilami Pergo lub przykrycie istniejących listw przyściennych przy pomocy specjalnych listw przypodłogowych Pergo.

## Przygotowanie

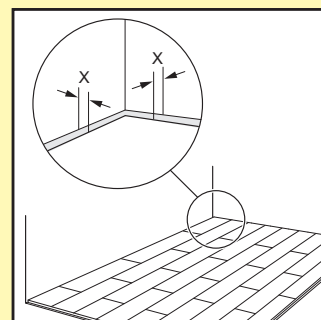
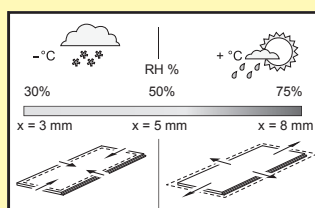
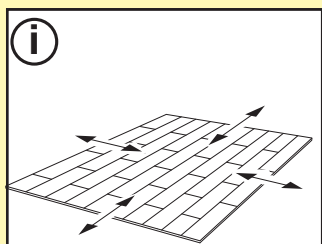
- 13 Po zainstalowaniu podłogi oraz podkładu należy sprawdzić, czy drzwi mogą się swobodnie otwierać i zamykać.
- 14 Wyspy kuchenne oraz inne ciężkie przedmioty powinny zostać zamontowane w pierwszej kolejności – nie należy ich umieszczać na podłodze laminowanej.  
Podłoga laminowana musi być w stanie przemieszczać się wokół ciężkich przedmiotów, aby uniknąć otwartych połączeń i rozdzielania paneli.



- 15 Podłogi laminowane Pergo są przeznaczone do montażu pływającego, który umożliwi naturalne rozszerzanie się i kurczenie materiału wraz ze zmianami temperatury i wilgotności. Aby móc korzystać z zalet podłogi pływającej i uniknąć szczelin, skrzywienia i innych negatywnych skutków, nie należy pod żadnym pozorem przymocowywać podłogi przy pomocy śrub, gwoździ, silikonu itd.



- 16 Podłogi laminowane Pergo składają się w większości z naturalnego drewna, co powoduje, że mają naturalną tendencję do rozszerzania się oraz kurczenia w wyniku zmian wilgotności względnej. Różnice wymiarowe zainstalowanej podłogi będą niemalże równe pod względem długości i szerokości. Przy temperaturze wynoszącej 20°C i wilgotności względnej wynoszącej 40-60%, ruchy podłogi są minimalne. Zawartość wilgoci w produkowanych i dostarczanych laminowanych panelach podłogowych Pergo jest dostosowana do wilgotności względnej na poziomie 30-60%. W klimacie suchym, na przykład zimą w krajach skandynawskich, wilgotność względna może spadać poniżej 30%, a w lecie wzrastać powyżej 70%. Będzie to powodować przemieszczenia powierzchni podłogi. Aby zapewnić wystarczający odstęp umożliwiający naturalne przemieszczanie się podłogi oraz zapobiegając ewentualnemu powstawaniu otwartych połączeń, skrzywieniu itp., przy ścianach, progach, schodach, rurach itp. należy zawsze zachować szczelinę dylatacyjną o szerokości około 5 mm w czasie montażu. W celu zachowania odpowiedniego odstępu należy wykorzystać kliny dylatacyjne dostarczone w zestawie montażowym. W przypadku montażu podłogi w okresie zimowym, w warunkach bardzo niskiej wilgotności względnej, należy zmniejszyć odległość od ściany do 3 mm, z racji tego, że panele podłogowe ulegną skurczeniu, natomiast w przypadku montażu w warunkach wysokiej wilgotności należy zwiększyć odległość do 8 mm, aby uwzględnić przestrzeń na rozszerzanie się paneli. Szczelina dylatacyjna musi pozostać otwarta i nie może być wypełniana żadną masą uszczelniającą, silikonem lub innym spoiwem. Pod żadnym pozorem nie należy mocować podłogi przy użyciu gwoździ, wkrętów, kleju lub w dowolny inny sposób.

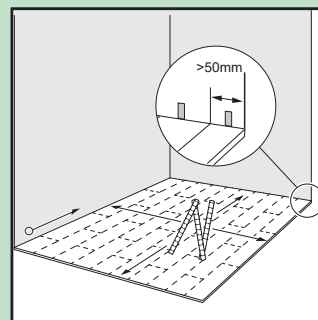


## Montaż

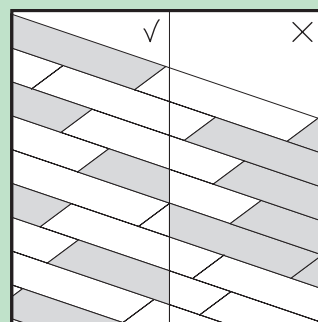
Podłogi wyposażone w technologię aquasafe są wodoodporne po montażu. Postępowanie zgodnie z niniejszą instrukcją sprawia, że podłoga nadaje się do użytku w łazienkach, kuchniach, pralniach oraz w okolicach wejść. Panele nie nadają się do stosowania w przestrzeniach charakteryzujących się dużą wilgotnością, takich jak baseny, sauny oraz pomieszczenia z wbudowanymi odpływami, takimi jak prysznice. Przedstawione dodatkowe instrukcje dotyczące ochrony przed działaniem wodą nie są zgodne z krajowymi przepisami dotyczącymi ochrony przed wodą w pomieszczeniach wilgotnych.

Korzystając z podłogi Uniclic®, można wybrać miejsce, od którego rozpocznie się montaż. Zastanów się, jaki sposób montażu podłogi będzie najłatwiejszy. Instrukcja przedstawia proces montażu podłogi dla osób praworęcznych, od lewej do prawej strony pomieszczenia. Możliwe jest także układanie podłogi w drugą stronę.

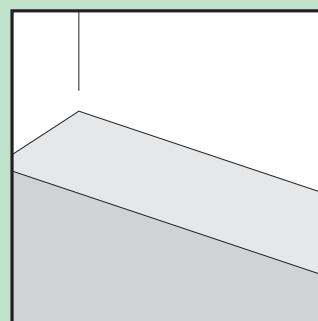
- 1 Przed rozpoczęciem montażu należy dokładnie zmierzyć długość i szerokość pomieszczenia, aby szczegółowo zaplanować optymalny rozkład paneli. Jest to bardzo ważne w przypadku montażu typowych wzorów. Dzięki temu ostatni rząd nie będzie zbyt wąski. Jeśli długość ostatniego rzędu miałaby wynosić mniej niż 50 mm, montaż ułatwi przycięcie paneli z pierwszego rzędu.



- 2 Przed rozpoczęciem montażu należy upewnić się, że wszystkie panele zostały wystarczająco wymieszane, aby uniknąć sytuacji, w której obok siebie znajdzie się zbyt wiele jasnych lub ciemnych paneli.

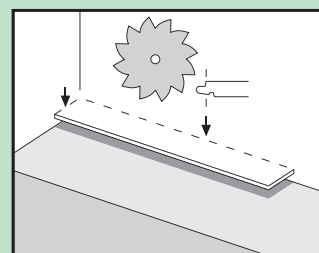


- 3 W pierwszej kolejności należy zainstalować podkład na szerokość. Należy robić to stopniowo, w miarę układania podłogi. Zastosowanie podkładu jest konieczne w celu wyrównania wszelkich nierówności podłoża. Specjalnie zaprojektowane podkłady Pergo zostały opracowane z myślą o zapewnieniu ochrony przed wilgocią, izolacji, redukcji hałasu oraz poziomowaniu podłoża. Gładka górna powierzchnia ułatwia montaż podłogi laminowanej i zapewnia możliwość rozszerzania się po zakończeniu montażu. Więcej informacji na temat podkładów Pergo oraz sposobu ich montażu zamieszczono na opakowaniu podkładu. Informacji może udzielić również sprzedawca podłóg.

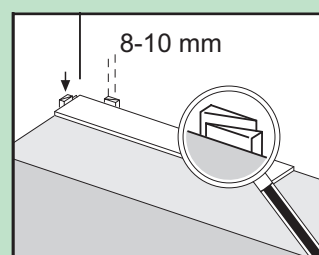


## Montaż

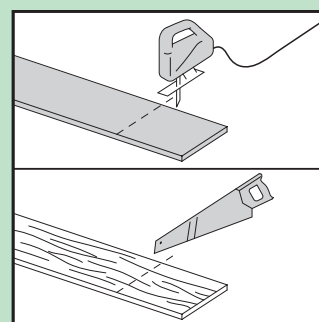
- 4 Układanie podłogi należy rozpocząć od całego panelu. Należy odciąć przy pomocy piły zaczepy z dłuższej i krótszej strony panelu.



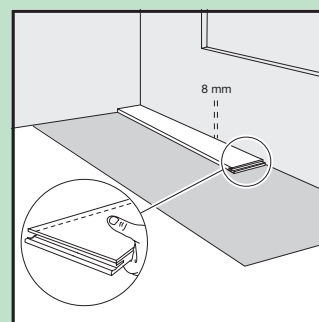
- 5 Panel z odciętymi zaczepami należy ułożyć przy ścianie. Pomiędzy ścianą i panelami należy umieścić kliny dylatacyjne dołączone do zestawu montażowego. Kliny pozwolą na zapewnienie optymalnej szerokości szczeliny dylatacyjnej, wynoszącej od 8 do 10 mm.



- 6 Konieczne jest również przycięcie paneli. Aby uzyskać czystą linię cięcia, panel powinien być ułożony wzorem do dołu w czasie cięcia przy pomocy wyrzynarki lub piły tarczowej, natomiast w przypadku korzystania z piły ręcznej lub poprzecznej należy ułożyć panel wzorem do góry. Należy upewnić się, że skrajne połączenia paneli w dwóch kolejnych rzędach nigdy nie są wyrównane. Panele muszą być ułożone naprzemiennie, co minimum 30 cm (12 cali).



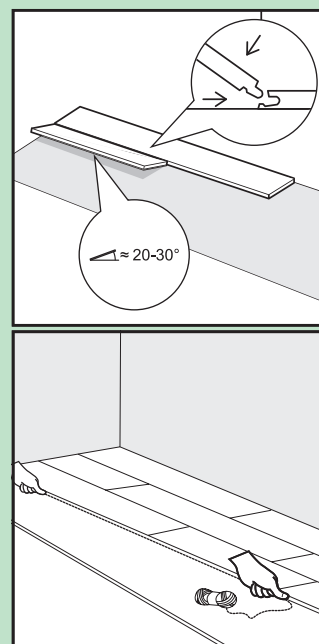
- 7 Rozpocznij od pierwszego panelu, który ma zostać zamontowany w rogu. Usuń profil zatrzaskowy z długiego i krótkiego boku panelu za pomocą piły. W przypadku pozostałych paneli w pierwszym rzędzie (nie w rogu) należy usunąć profil zatrzaskowy z długiego boku, który będzie przylegał do ściany. Profil należy usunąć z każdego boku panelu przylegającego do ściany w celu uzyskania wymaganej szczeliny dylatacyjnej.



## Montaż

8

W celu ułatwienia rozpoczęcia montażu należy połączyć pierwsze 3 rzędy z dala od ściany, aby można było usiąść na panelach w trakcie pracy. Następnie należy przesunąć pierwsze trzy rzędy dożądanego położenia przy ścianie z założonymi klinami dylatacyjnymi. W następnej kolejności należy wziąć cienką linkę i napiąć ją wzdłuż zamontowanych paneli, aby sprawdzić i dopasować prostoliniowość trzech pierwszych zamontowanych rzędów. Zaleca się przeprowadzenie dodatkowych kontroli prostoliniowości w celu jej potwierdzenia w trakcie montażu. Pamiętaj, aby użyć klinów dylatacyjnych dla szczelin dylatacyjnych o szerokości 8 mm na obwodzie.



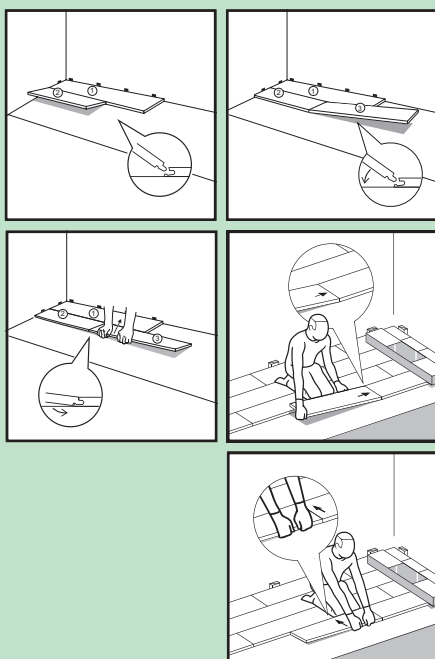
## Montaż

### Uniclic<sup>®</sup>

9

System Uniclic<sup>®</sup> jest wyjątkowy, ponieważ umożliwia montaż paneli na dwa sposoby. Metoda A (kątkąt): najpierw obróć krótki bok montowanego panelu do krótkiego boku już zamontowanego panelu, kierując się zasadą układania pod kątem. Następnie ustaw nowo montowany panel pod kątem 20–30°. Spowoduje to również uniesienie wcześniej zamontowanych paneli w tym samym rzędzie, ponieważ ich krótkie boki są już połączone.

Umieść **OBIE** ręce blisko zatrzasku w sposób przedstawiony na rysunku i pociągnij długi bok panelu do siebie. Panele zatrzaskną się. Możesz umieścić pióro we wpuście lub wpust w piórze. Metoda polegająca na umieszczeniu pióra we wpuście to najprostszy i najczęściej używany sposób montażu.

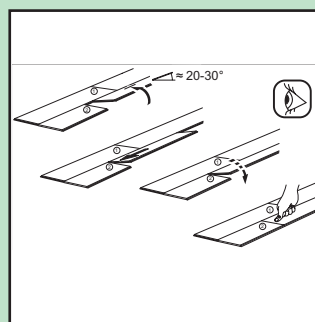


9

### PerfectFold<sup>™</sup>

Najprostszym sposobem połączenia paneli podłogowych jest złożenie ich ruchem obrotowym. Podnieś panel łączący pod kątem 20–30 stopni, wciśnij go w rowek na dłuższym boku i delikatnie przesun w lewo, aby końce paneli zetknęły się. Dociśnij panel do podłogi, a system PerfectFold<sup>™</sup> 3.0 skutecznie zablokuje połączenie na jego końcu. Przed ułożeniem kolejnego panelu zawsze dokładnie sprawdź każde połączenie.

W razie potrzeby delikatnie zniweluj mniejsze szczeliny dobijakiem Pergo.

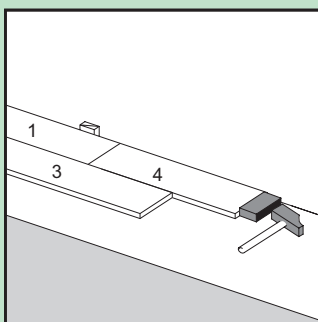




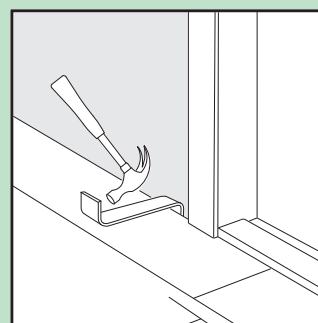
## Montaż

### Uniclic<sup>®</sup>

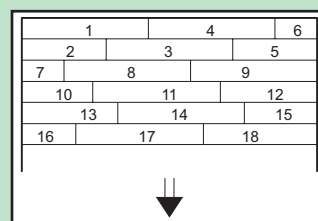
- 10 Metoda B: Dzięki rozwiązaniu Uniclic<sup>®</sup> można również łączyć panele bez konieczności odrywania ich od podłoża. W tym celu należy użyć specjalnego dobijaka Uniclic<sup>®</sup>. Paneli nie należy łączyć poprzez pojedyncze dobicie. Aby uniknąć uszkodzenia paneli, należy wspólnie dobijać je w sposób stopniowy.



- 11 W miejscach, gdzie montaż paneli z systemem zatraskowym za pomocą dobijaka jest zbyt trudny (np. przy ścianie), można połączyć je, używając dociągacza i młotka.

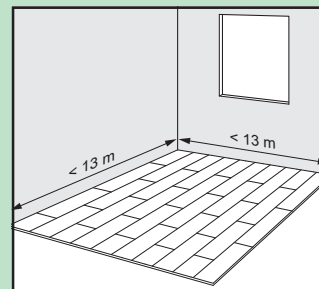


- 12 Należy układać panele w ten sposób aż do końca pomieszczenia.

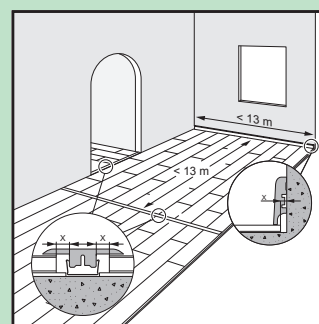


## Montaż

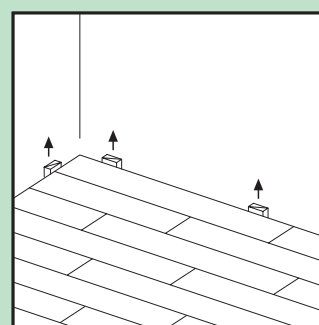
- 13 W pomieszczeniach o długości przekraczającej 13 metrów może okazać się konieczne stworzenie dodatkowej szczeliny dylatacyjnej w podłodze. Rozszerzanie się i kurczenie podłogi jest liniowe, w związku z czym szerokość szczeliny dylatacyjnej jest uzależniona od wielkości powierzchni.



- 14 Wilgotność powietrza w pomieszczeniu podlega ciągłym zmianom wraz ze zmianami pór roku, dlatego bardzo ważne jest zapewnienie podłodze możliwości rozszerzania i kurczenia się. W związku z tym należy pozostawić szczelinę dylatacyjną o szerokości co najmniej 8–10 mm z każdej strony podłogi, wokół rur, progów i pod ościeżnicami. Szczeliny dylatacyjne można zakryć listwami przypodłogowymi zamocowanymi do podłoża. Należy obowiązkowo pozostawić szczelinę dylatacyjną pomiędzy pomieszczeniami (np. pod drzwiami). Pozostawienie szczeliny dylatacyjnej może być również konieczne w pomieszczeniach w kształcie litery T, L oraz U. W razie jakichkolwiek wątpliwości należy skontaktować się z działem technicznym firmy Pergo.

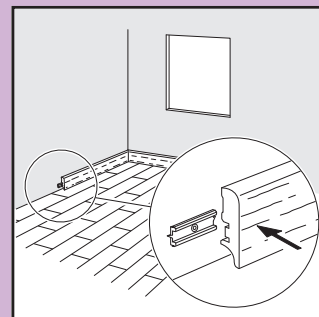


- 15 Na koniec należy usunąć wszystkie kliny dylatacyjne.

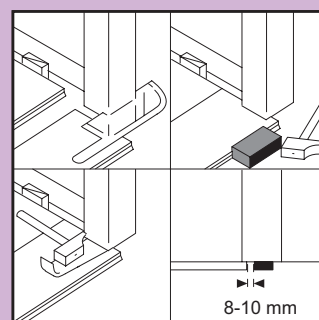


## Wykończenie

- 1 Należy zamontować listwę przypodłogową przy ścianie. Pod żadnym pozorem nie należy przymocowywać listwy przypodłogowej do podłogi. Umożliwi to rozszerzanie oraz kurczenie się podłogi pod listwą.

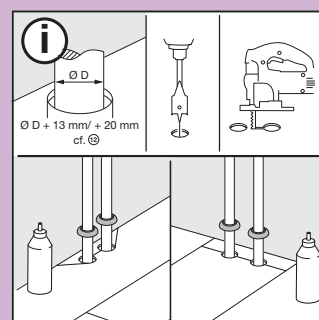


- 2 Podczas przycinania paneli należy zwrócić uwagę na to, by szczelina dylatacyjna pod drzwiami miała szerokość co najmniej 10 mm. Jeśli podniesienie panelu jest niemożliwe, należy wykorzystać dobijak bądź dociągacz i młotek w celu połączenia paneli ułożonych płasko na podłodze.



- 3 Panele w rzędach, w których znajdują się rury, należy układać w taki sposób, aby rura przebiegała na linii złącza pomiędzy panelami. Należy dobrać wiertło o rozmiarze odpowiadającym średnicy rury plus 20 mm. Następnie należy zatrasnąć panele na krótkim boku, a potem wywierć otwór na środku połączenia obu paneli. Teraz można zamontować panele na podłodze. W rzędach, w których występują podwójne rury, należy postępować w następujący sposób:

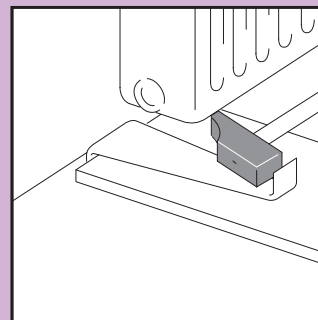
1. Odmierzyć, w którym miejscu rura będzie przechodzić przez panel. Należy pamiętać o szczelinie dylatacyjnej.
  2. Należy dobrać wiertło o rozmiarze odpowiadającym średnicy rury plus 20 mm na szczelinę dylatacyjną. Następnie należy przewiercić się przez panel w miejscu, w którym będzie przez niego przechodziła rura.
  3. Przedłużyć otwór do krawędzi panelu.
  4. Ułożyć panel wokół rury.
  5. Z innego panelu wyciąć element dopasowany idealnie do powstałego otworu, a następnie wkleić go przy pomocy kleju do drewna.
- Aby uzyskać idealne wykończenie wokół rur, należy zastosować rozetki do rur Pergo.



## Wykończenie

4

W miejscach, gdzie montaż paneli za pomocą dobijaka jest zbyt trudny (np. pod kaloryferami), można połączyć je, używając dociągacza i młotka.



## Wykończenie w pomieszczeniach takich jak łazienki, kuchnie, pralnie i w okolicach wejść w przypadku podłóg laminowanych z technologią Aquasafe

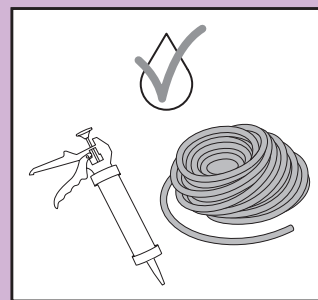
Niniejsza instrukcja montażu może zapobiec przenikaniu wody wokół obwodu i dodatkowych elementów w podłodze laminowanej.

Postępowanie zgodnie z niniejszą instrukcją sprawia, że podłoga nadaje się do użytku w łazienkach, kuchniach, pralniach oraz w okolicach wejść. Wodoodporne panele nie nadają się do stosowania w przestrzeniach charakteryzujących się dużą wilgotnością, takich jak baseny, sauny oraz pomieszczenia z wbudowanymi odpływami, takimi jak prysznice.

Przedstawione dodatkowe instrukcje dotyczące ochrony przed działaniem wodą nie są zgodne z krajowymi przepisami dotyczącymi ochrony przed wodą w pomieszczeniach wilgotnych.

1

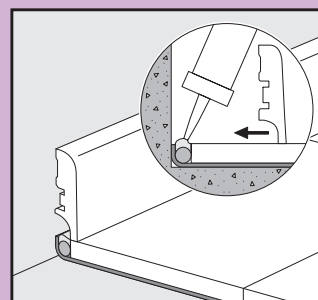
Aby uzyskać wodoodporne wykończenie, należy użyć elastycznej wodoodpornej pasty przezroczystej (PG Aqua Sealant) oraz pianki (NEFOAMSTRIP).



2

Zabezpieczanie szczelin dylatacyjnych jest możliwe dzięki wykorzystaniu ściśniętej pianki polietylenowej PE foamstrip (NEFOAMSTRIP) o średnicy od 8 do 10 mm, a także elastycznego i odpornego na wodę szczeliwa PG Aqua Sealant. W tym celu należy wcisnąć piankę poliuretanową w szczeliny dylatacyjne, a następnie użyć przezroczystego szczeliwa PG Aqua Sealant, nakładając je pod niewielkim kątem na wodoszczelną podłogę laminowaną Pergo.

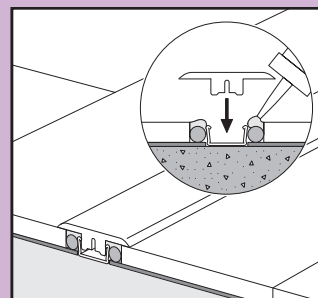
Zamocować listwy przyściennie za pomocą kleju PG Multiglue (PGGLUE290). Szczeliny pomiędzy listwą przyścienną oraz podłogą należy wypełnić szczeliwem PG Aqua Sealant, aby zapobiec dostawaniu się wody.



Porada: aby uniknąć zabrudzenia podłogi, przed użyciem szczeliwa PG Aqua Sealant można okleić podłogę taśmą. Natychmiast po nałożeniu szczeliwa PG Aqua Sealant taśma może zostać usunięta. Rozlane szczeliwo PG Aqua Sealant można łatwo usunąć po wyschnięciu.

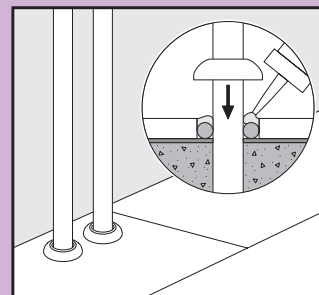
3

W przypadku wodoszczelnej listwy formującej 5-in-1 (PGINCP) należy przymocować listwę 5-in-1 do podłogi za pomocą kleju PG Multiglue i/lub śrub. Nałożyć przezroczyste szczeliwo PG Aqua Sealant na elastyczną piankę poliuretanową w szczelinach dylatacyjnych. Następnie docisnąć listwę formującą 5-in-1 do profilu bazowego oraz niezaschniętego szczeliwa PG Aqua Sealant.

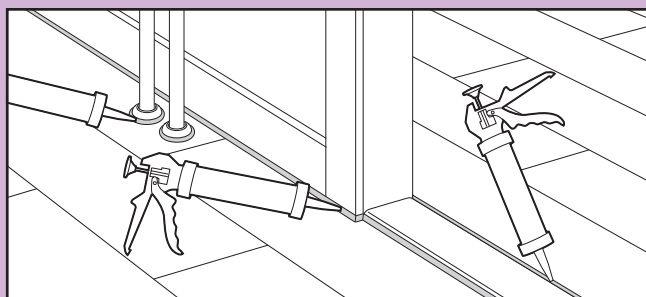


Wykończenie w pomieszczeniach takich jak łazienki, kuchnie, pralnie i w okolicach wejść w przypadku podłóg laminowanych z technologią Aquasafe

- 4 Aby zapewnić idealne, wodoszczelne wykończenie wokół rur, należy użyć rozetek PG, elastycznej, wodoszczelnej i przezroczystej pasty (PG Aqua Sealant) oraz pianki (NEFOAMSTRIP). Umieścić piankę w szczelinach dylatacyjnych wokół rury. Zainstalować osłonę rury i zabezpieczyć szczeliny wokół rozetek oraz wokół rur przy użyciu szczeliwa PG Aqua Sealant. Dzięki temu woda nie będzie się dostawać do środka.

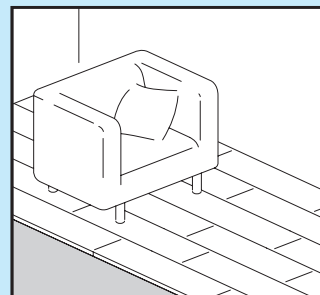


- 5 Aby zapewnić dodatkową ochronę przed wodą na całym obwodzie podłogi i uniemożliwić dostanie się wody pod panele podłogowe, należy zastosować elastyczny silikon PG Aqua Sealant przy ścianach, progach, ościeżnicach drzwi, rozetkach do rur i innych miejscach.

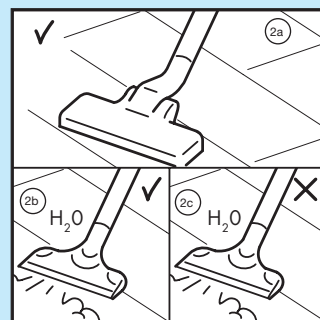


## Konserwacja

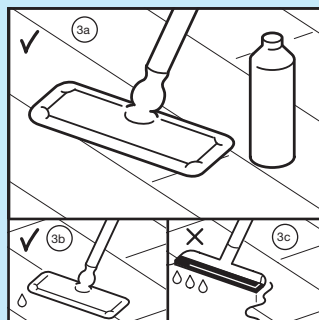
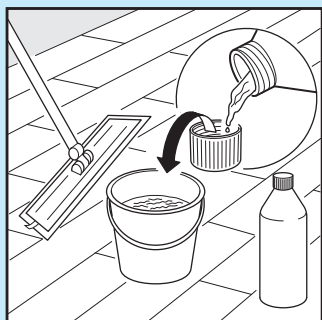
- 1 W czasie montażu i bezpośrednio po jego zakończeniu podłoga nadaje się do użytku. Należy upewnić się, że wilgotność w pomieszczeniu wynosi zawsze co najmniej 30%. W razie potrzeby należy użyć nawilżacza.



- 2 a. W przypadku konserwacji na sucho zaleca się użycie mopa Pergo lub odkurzacza. Należy upewnić się, że odkurzacz jest wyposażony w miękkie kółka i specjalną szczotkę do parkietów, aby uniknąć zarysowań podłogi.
- b. W przypadku produktów z technologią Aquasafe i 4-stronną fazą można używać myjki parowej, jeśli para wodna nie trafia bezpośrednio na laminat. Należy zatem wykorzystywać odpowiednią szmatkę, która zapewnia jednorodny rozkład ciepła oraz pary wodnej. Ważne jest także, by nie pozostawiać dyszy urządzenia w jednym miejscu przez dłuższy czas. Podłogę należy czyścić wzdłuż paneli.
- c. W przypadku innych rozwiązań zdecydowanie odradzamy myjkę parową.

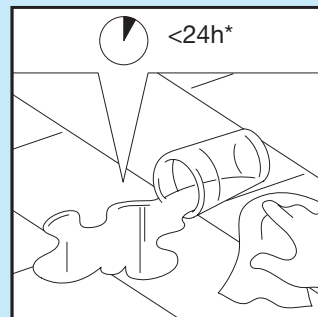


- 3 a. W przypadku wszelkich prac konserwacyjnych zalecamy korzystanie z akcesoriów czyszczących Pergo (patrz instrukcje). Należy pamiętać, że wykorzystanie innych produktów czyszczących może uszkodzić podłogę.
- b. Delikatne czyszczenie na mokro jest dozwolone na podłogach laminowanych Aquasafe.
- c. Czyszczenie na mokro jest zabronione na podłogach laminowanych non-Aquasafe.
- Więcej informacji o sposobie czyszczenia i konserwacji podłogi można znaleźć w witrynie [www.Pergo.com](http://www.Pergo.com).
- Aby uzyskać informacje dotyczące czyszczenia podłogi w przypadku zastosowań lub inwestycji komercyjnych, należy skontaktować się z działem technicznym firmy Pergo.

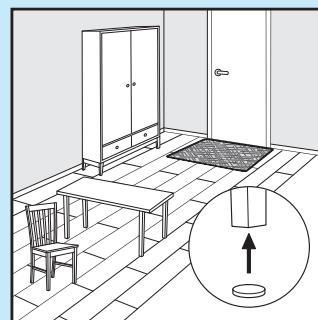


## Konserwacja

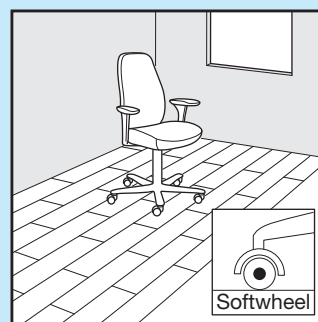
- 4 Usunąć wodę ze wszystkich produktów z technologią Aquasafe i 4-stronną fazą w ciągu 24 godzin.  
 \* W przypadku innych produktów Aquasafe należy usunąć wodę w ciągu 12 godzin, a w przypadku podłóg laminowanych non-Aquasafe w ciągu 15 minut.



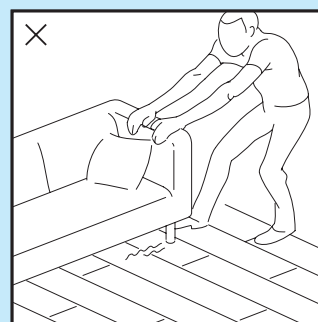
- 5 Konieczne jest zabezpieczenie nóg mebli i krzeseł. Należy zapobiegać wnoszeniu brudu, wody i piasku do pomieszczeń poprzez ułożenie odpowiedniej wycieraczki lub maty podłogowej przy drzwiach.



- 6 Należy używać z krzeseł i foteli (biurowych) z miękkimi kółkami do podłóg laminowanych i/lub korzystać z odpowiednich podkładek.



- 7 Przeciąganie przedmiotów lub mebli po podłodze jest zabronione. Można je przenosić wyłącznie po ich podniesieniu.



- 8 Gładka powierzchnia podłogi laminowanej nie zatrzymuje brudu ani kurzu. Uporczywe plamy należy usuwać ostrożnie zmywaczem do paznokci lub acetonem. Nie należy używać produktów o charakterze ściernym. Nie należy używać wosku lub lakieru na podłodze.



## Recykling

Odpady po montażu lub zdemontowane podłogi należy dostarczyć do odpowiedniego punktu zbiórki/recyklingu odpadów jako „niebędące materiałem niebezpiecznym drewno impregnowane”.

